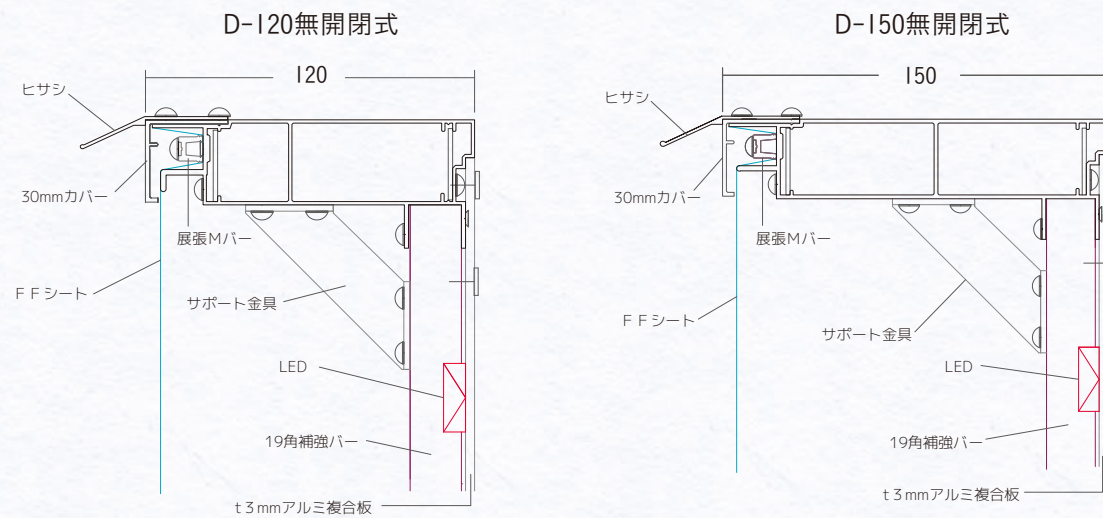


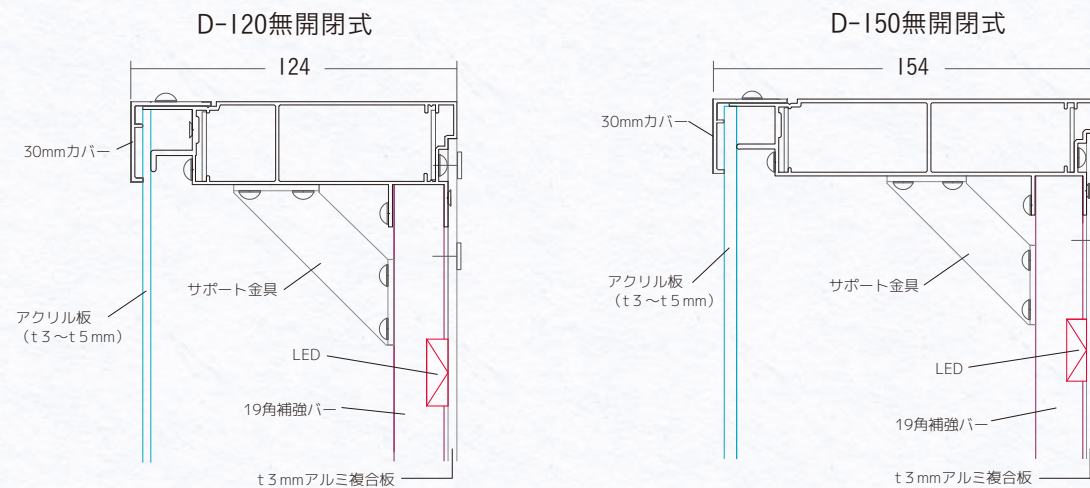
無開閉式 DI20/DI50 断面図

(フレーム キット販売・完成品販売)

【FFシート仕様】



【アクリル仕様】



■吊り下げ例 (表)



■吊り下げ例 (裏)



■R加工例



nKKフレーム特長

国内押し出し材のため品質が安定。
無開閉式は裏面フラットのため窓用に最適。
吊下げ用に最適 (室内からも違和感がない)。
簡単組立、軽量化。
開閉式は本体と開閉部に溝が無くスッキリと雨水が入りにくい構造設計。
フレーム枠からの光漏れ対策構造設計。
LED対応構造の為表示面がムラなく綺麗な表示を実現。

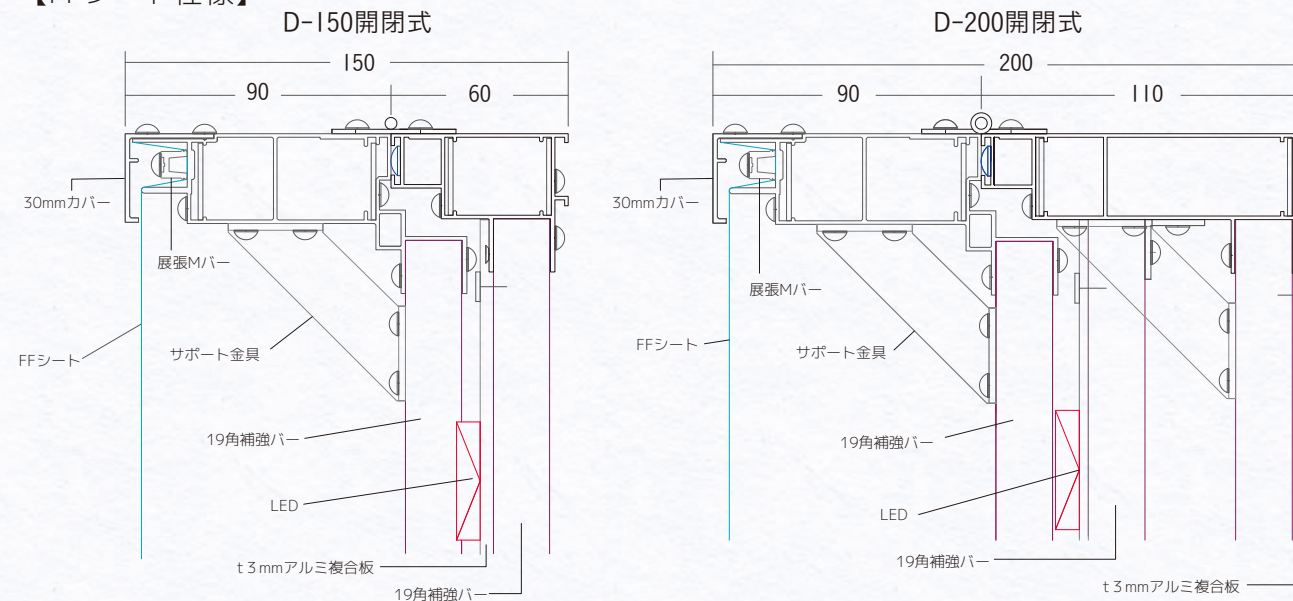
オプションパーツ

看板壁面取付用金具 (Z金具)、コーナー角度合わせ用部材 (展張フレーム、コーナーカバー)、LED価格コストダウン用開閉部補強バーダウングレイド金具 (組立済み)、大型看板用補強バージョイントT金具、オープンフック用パチン錠

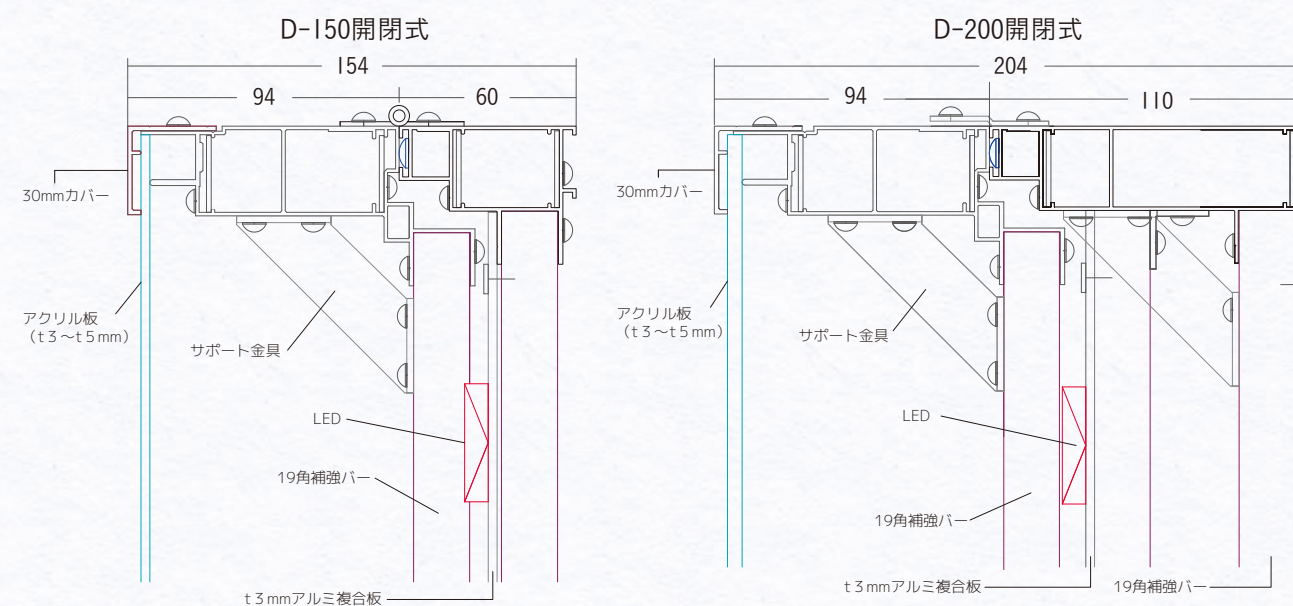
開閉式 DI50/D200 断面図

(フレーム キット販売・完成品販売)

【FFシート仕様】



【アクリル仕様】



※開閉式はLED取付け位置を変更することによりLED数を少なくする仕様もあります (当社へお問い合わせください)。

塩害、錆び防止用オプションパーツ

- ・看板壁面取付金具 (ステンレス製Z金具)
- ・看板組立用コーナー金具 (アルミニウム製)
- ・分割用ジョイントバー (アルミニウム製)
- ・看板補強用サポート金具 (ステンレス製)
- ・看板大型サイズ用補強バージョイント T金具 (アルミニウム製)

塩害、雨水、結露対策用補強バー

錆びにくいメッキ加工処理材当社劣化比較試験 (当社 経年劣化試験 下参考写真)

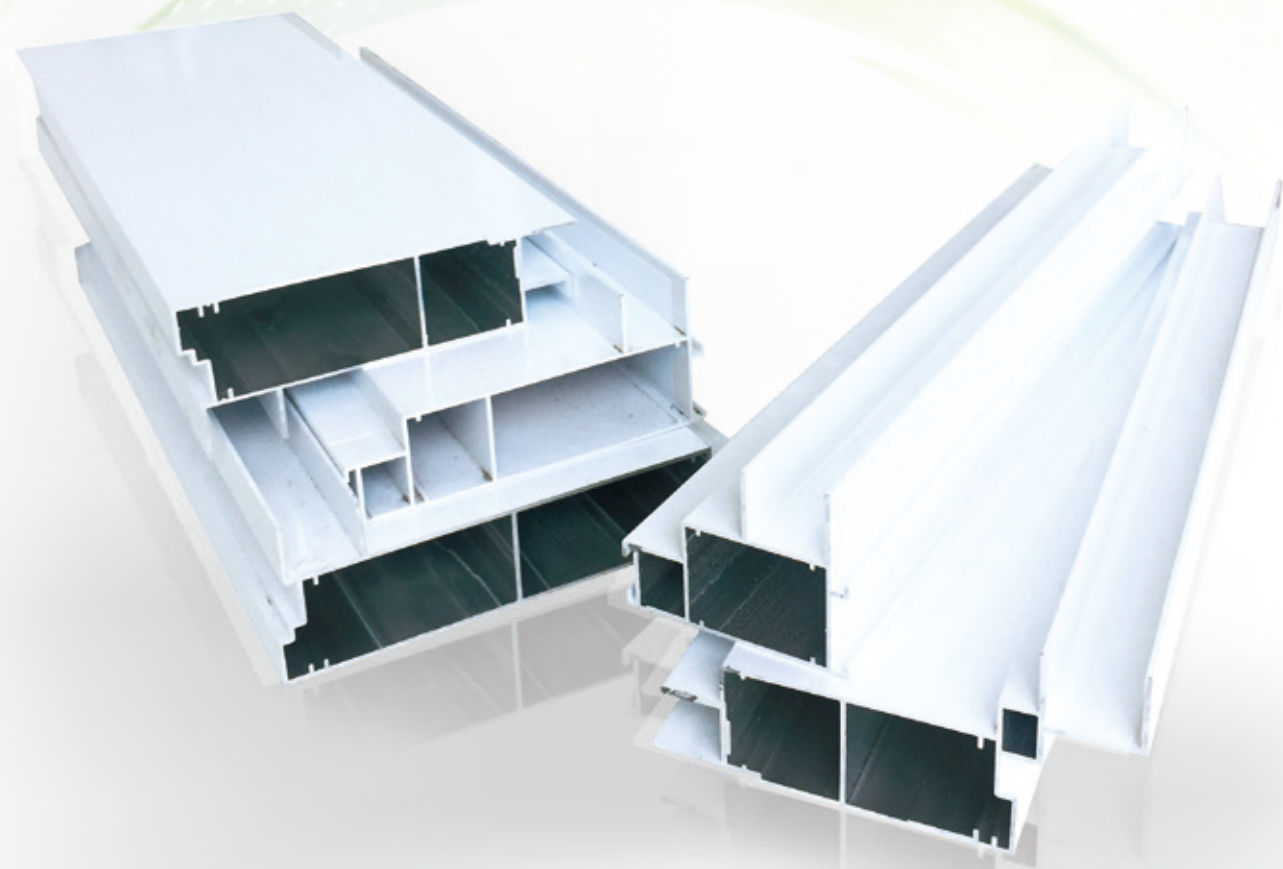


亜鉛メッキ

腐食しにくい素材

nKKフレーム

国産押出し(FF・アクリル用) 内照式用アルミフレーム (ボディーカラー：純白・シルバー・ブラック)



nKKフレーム 無開閉 DI20/DI50

nKKフレーム 開閉式 DI50/D200



株式会社プラチナライズ

施工例



昨今看板の安全管理が
求められています



だから
看板表面・内部に
こだわり
安心・安全!!

▶nKKフレームに関して

1. フレームキット販売の場合

- ・フレームは5.5mですが通常宅配便では3.8mまでの出荷となります。(WかHが3.8m以上だと分割の出荷となります。)
- ・分割が不可5.5mご希望の場合、チャーター便となります。
- ・キット販売では組立用のビス、FFシート、アクリル、裏板が含まれておりません。
※ステンレスのビスのご使用おすすめ致します。
- ・1台の看板に梱包費と送料が別途かかります。

2. 完成品販売の場合

- ・ご注文の際、ご使用するLEDメーカーと配置ピッチ、使用数、電源サイズ及び電源位置ご連絡頂きますようお願い致します。(組立時の補強バーをLED配置の妨げにならないように致します。)
- ・完成販売ではFFシート、アクリル、LEDまたは蛍光灯、裏板(アルミ複合板)が含まれておりません。
又、FFシート支給展張の場合、LED支給の張り込み配線の場合、別途工賃が発生致します。
- ・完成品販売の場合、チャーター便(送料)が別途かかります。

▶関連商品に関して

1. FFシート

- ・マーキングフィルム貼り用、インクジェット用も販売しています。(不燃、防災、一般)
(梱包費、送料は別途となります。お問合せ下さい)

2. LED及び電源

- ・国内メーカー品、海外メーカー輸入品の代理店をしています。
(AC100Vタイプ、定電圧タイプ、定電流タイプと各電源も取り扱いをしております。お問合せ下さい)

株式会社プラチナライズ

〒132-0025 東京都江戸川区松江4-21-18

TEL:03-5879-2388 FAX:03-5948-4711